

Triple Swingo – Datenblatt



HodgePodge – Eine Vielfalt an stabilen und belastbaren Sport- und Spielelementen

HodgePodge ist eine einfallsreiche und vielfältige Zusammenstellung von Geräten und Spielelementen, die überall – auch mitten in der Stadt – zu einer Vielzahl von Aktionen einladen:

Volleyballnetz für die sportliche Aktivität, Rutschen, Schaukeln und Seilbahnen für spielerischen Zeitvertrieb.

Triple Swingo – das Wichtigste in Kürze.

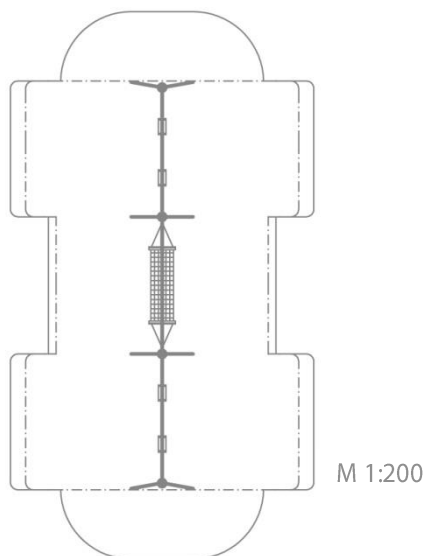
Produktfamilie:	HodgePodge	Anzahl der Fundamente:	8 Stück
Artikelnummer:	90.340.004	Betonvolumen der Güte C20/C25:	1,0 m³
Spielalter:	3+	Anzahl der fachlich versierten Monteure:	2
Freie Fallhöhe nach DIN EN 1176:	1,50 m	Aufbauzeit ohne Fundamenterstellung:	6 Stunden
Länge x Breite x Höhe:	1,7 m x 10,8 m x 2,1 m	Gesamtmaße des größten Teils:	0,1 m x 0,1 m x 3,6 m
Sicherheitsbereich nach DIN EN 1176:	7,2 m x 10,8 m	Gewicht des schwersten Teils:	25 kg
Sicherheitsbereich nach ASTM 1487:	8,0 m x 14,5 m	Transportvolumen:	Auf Anfrage
Mindestfallschutzfläche (DIN EN 1176):	71,8 m²	Ersatzteilgarantie:	Lebenslang
Mindestfallschutzfläche (ASTM 1487):	95,6 m²	TÜV-Zertifikat:	Nr.: Z2.16.01.10256.259 vom TÜV Product Service


Berliner
Berliner Seilfabrik GmbH & Co.
Lengeder Straße 2/4
13407 Berlin

Tel. +49.(0)30.41 47 24-0
Fax +49.(0)30.41 47 24-33

info@berliner-seilfabrik.com
www.berliner-seilfabrik.com

Triple Swingo – Datenblatt



Technische Details.

Der nachfolgende Text kann auch für Ausschreibungen verwendet werden.

- 3 miteinander verbundene Swingo.02
- 4 Schaukelsitze
- 1 Hängematte

Kugeln:

Framework®-Aluminiumkugeln; Ø 250 mm; sandgestrahlt und korrosionsschützend lösemittelfrei im Zink-Epoxy-Polyester-Einbrennverfahren farbig pulverbeschichtet; ausgerüstet mit dem innenliegenden Raumnetz-Spannsystem Astem TT, sicher verschlossen mit langlebigen EPDM-Linsen

Seile:

U-Rope®-Rundlitzenseil mit Litzenseelen und Seilseele aus verzinkten Drähten, Außenlitzten mit hochabriebfestem und hoch-UV-beständigem Polyestergergarn (kein Polypropylen) ummantelt Ø 16 mm

Rohre:

Framework-Stahlrohre, Ø 60,3 mm; sandgestrahlt und korrosionsschützend lösemittelfrei im Zink-Epoxy-Polyester-Einbrennverfahren farbig pulverbeschichtet

Schaukelsitz:

Der schwarze Kautschuk-Sicherheits-Schaukelsitz ist durch Edelstahlketten drehgelagert am Querrohr in wartungsfreien Polyamidbuchsen befestigt

Hängematte:

Seil Ø 16 mm; Maschenweite ca. 100 x 100 mm; zwei austauschbare Sprossen aus Edelstahl-Rechteckrohr mit Aluminium-Endkappen; mit zwei Drehwirbeln an Aluminium-Schellen befestigt

